

**Série 2, Congélateur sous plan, 85 x 56 cm, Blanc
GTV15NWEB**



Le congélateur avec 3 tiroirs transparents : fournit une large place et une très bonne vue du contenu - très efficace.

- **Alarme de porte ouverte** : vous êtes alerté par un signal sonore si la porte de votre réfrigérateur est mal fermée ou qu'un autre problème survient.
- **Fonction Super Congélation** : protège les aliments déjà congelés de la décongélation.

Données techniques

Classe d'efficacité énergétique: E
Consommation énergétique annuelle moyenne: 164 kWh / an
Volume utile partie congélation: 83 l
Niveau sonore: 39 dB(A) re 1 pW
Classe de niveau sonore: C
Thermomètre dans le congélateur: Digital
Eclairage: non
Catégorie de produits: Congélateur armoire
Type d'installation: Pose-libre
Froid ventilé: Non
Hauteur: 850 mm
Largeur appareil: 560 mm
Profondeur appareil: 580 mm
Dimensions du produit emballé: 900 x 580 x 590 mm
Poids net: 29.7 kg
Poids brut: 33.0 kg
Intensité: 10 A
Fréquence: 50 Hz
Longueur du cordon électrique: 200.0 cm
Charnière de porte: Droite réversible
Couleur / matériau du corps: Blanc
Signal d'alarme / dysfonctionnement: Visuel et sonore
Porte verrouillable: non
Nombre de tiroirs/paniers: 3
Nombre de compartiments de congélation intérieurs: 0
Code EAN: 4242005424801
Marque: Bosch
Référence Commerciale: GTV15NWEB
Catégorie de produits: Congélateur armoire
Accessoires inclus: 1 x bac à glaçons





**Série 2, Congélateur sous plan, 85 x
56 cm, Blanc
GTV15NWEB**

**Le congélateur avec 3 tiroirs transparents
: fournit une large place et une très bonne
vue du contenu - très efficace.**

INFORMATIONS GENERALES

- Volume total : 83 l
- Classe d'efficacité énergétique E sur une échelle allant de A à G
- Consommation énergétique : 164 kWh/an
- Niveau sonore : 39 DB, classe d'efficacité sonore : C

Confort et sécurité

- Contrôle électronique de la température
- Alarme visuelle et sonore de température

Design

- Colori : blanc
- Poignées horizontales intégrées
- Intérieur avec finition métal

CONGELATEUR

- Congélateur : Volume 83 l
- Super-congélation avec arrêt automatique
- Pouvoir de congélation : 4 kg en 24h
- Autonomie en cas de coupure électrique : 15.5 h
- Congélation à tous les niveaux
- 3 tiroirs de congélation transparents

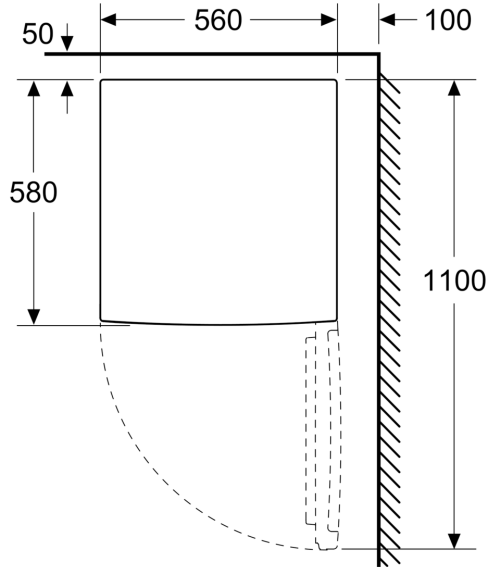
INFORMATIONS TECHNIQUES

- Dimensions (H x L x P) : 85 x 56 x 58 cm
- Classe climatique : SN-T
- Voltage 220 - 240 V
- Longueur du câble d'alimentation : 200 cm

Accessoires

**Série 2, Congélateur sous plan, 85 x
56 cm, Blanc
GTV15NWEB**

mesures en mm



mesures en mm

