

**Serie 8, inbouwoven, 60 x 60 cm,  
Zwart  
HBA7741B1**



**A+**



**Toebehoren geïntegreerd**

1 x Geëmailleerd bakblik, 1 x Combi rooster, 1 x Universele braadslede

**Optionele toebehoren**

HEZ327000 Broodbaksteen, HEZ333001 Deksel voor Profi-braadslede, HEZ530000 Half tray, HEZ531010 Braadslede met anti-aanbaklaag, HEZ532010 Universele braadslede, anti-aanbaklaag, HEZ617000 Pizzavorm, HEZ629070 Air Fry & grill plaat, antraciet, HEZ631070 Bakplaat, antraciet geëmailleerd, HEZ632070 Bakplaat pyrolysebestendig, HEZ633001 Deksel voor professionele pan, HEZ633070 Professionele pan, HEZ633073 Professionele pan, HEZ634000 :, HEZ635001 Air Fry & Grillset, HEZ636000 Glazen braadslede, HEZ638070 1-voudige Clip telescooprails, HEZ660060 Decorlijst zwart, HEZ664000 Bak- en Braadrooster voor stoomovens, HEZ915003 Glazen braadpan, HEZGOAS00 Aansluitkabel voor ovens 3m.

**De inbouw bakoven met digitale bedieningsring en TFT-touchdisplay. Assistent functie voor maaltijden, Air Fry functie en Home Connect voor bediening via de App.**

- **Digital Control Ring:** de eenvoudige en innovatieve manier om je oven in te stellen.
- **TFT Touch Display:** eenvoudig te bedienen dankzij de innovatieve Digital Control Ring en het TFT-aanraakscherm.
- **Automatic Switch-off:** het kookproces stopt automatisch zodra het gerecht gaar is.
- **Oven Assistent met Voice Control:** altijd perfect het juiste programma.
- **Een wereld van recepten:** overheerlijke inspiratie voor jouw kookavonturen.

**Technische gegevens**

Type constructie: .....Inbouw  
 Integreerbaar reinigingssysteem: .....Pyrolyse + Hydrolyse  
 Inbouwafmetingen: .....585-595 x 560-568 x 550 mm  
 Afmetingen van het toestel: ..... 595 x 594 x 548 mm  
 Afmetingen inclusief verpakking hxbxd: ..... 670 x 680 x 670 mm  
 Materiaal bedieningspaneel: ..... glas  
 Deurmateriaal: ..... Glas  
 Nettogewicht: .....40.2 kg  
 Bruikbare inhoud: ..... 71 l  
 Ovenfuncties: Ontdooistand, Air fry, Grootvlakgrill, Zachte hetelucht, 3D Hetelucht, Kleinvlakgrill, Boven- en onderwarmte, Boven- en onderwarmte zacht , Pizzastand, Langzaam garen, Onderwarmte, Circulatiegrill, Voorverwarmen, Warmhouden  
 Temperatuurregeling: ..... Electronisch  
 Aantal interne verlichting: ..... 1  
 Lengte elektriciteitsnoer: ..... 120.0 cm  
 EAN-code: ..... 4242005326235  
 Aantal ovenruimtes - (2010/30/EU): ..... 1  
 Energieklasse: ..... A+  
 Energy consumption per cycle conventional (2010/30/EC): .....0.87 kWh/cycle  
 Energy consumption per cycle forced air convection (2010/30/EQ):69 kWh/cycle  
 Energie-efficiëntie-index (2010/30/EU): ..... 81.2 %  
 Aansluitvermogen: .....3600 W  
 Minimale smeltveiligheid: ..... 16 A  
 Spanning: ..... 220-240 V  
 Frequentie: .....50; 60 Hz  
 Type stekker: .....Schuko-/Gardy. met aarding  
 Meegeleverde toebehoren: ..... 1 x Geëmailleerd bakblik, 1 x Combi rooster, 1 x Universele braadslede



## **Serie 8, inbouwoven, 60 x 60 cm, Zwart HBA7741B1**

### **De inbouw bakoven met digitale bedieningsring en TFT-touchdisplay. Assist functie voor maaltijden, Air Fry functie en Home Connect voor bediening via de App.**

#### **Oventype / verwarmingswijzen:**

- Bakoven met 14 verwarmingsmethoden: 3D-warme lucht Plus, Boven-/ onderwarmte, Geventileerde infraroodgrill, Grote grill, Kleine grill, Pizzastand, Onderwarmte, Langzaam garen, Ontdooien, Voorverwarmen, Warmhouden, Warme lucht zacht, Conventional heat gentle, Air Fry
- Temperatuurregeling: 30 °C - 300 °C
- Volume binnenruimte: 71 l

#### **Inhangrooster / Uittreksysteem:**

- Aantal niveaus: 5 ST
- Ovenruimte met inhangrooster (telescopisch uittreksysteem achteraf uit te rusten - in optie), pyrolysebestendig

#### **Design:**

- TouchControl bediening
- Digitale bedieningsring
- Binnenruimte in antraciet email

#### **Reiniging:**

- Pyrolytische reiniging
- Cleaning Assistance ( hydrolyse reiniging)
- Volledig glazen binnendeur

#### **Comfort :**

- Oven Assistent met spraakbediening
- led-touch control (rood/wit)
- Elektronische klok
- Temperatuurvoorstel
- Actuele temperatuur aanduiding Aanduiding van de voorverwarming
- Assist: ondersteunend systeem voor perfecte kookresultaten
- Air Fry Function
- Automatisch snel voorverwarmen
- Halogeenverlichting, Uitschakelbare ovenverlichting
- Koelventilator
- Home Connect : bediening op afstand

#### **Toebehoren:**

- 1 x Geëmailleerd bakblik, 1 x Combi rooster, 1 x Universele braadslede

#### **Milieu / Zekerheid:**

- Koelfront Comfort: 30°C
- Lage deurtemperatuur tijdens pyrolytische reiniging
- Glazen deur CoolTouch
- Deurvergrendeling tijdens pyrolyse
- Kinderbeveiliging Veiligheidsuitschakeling Aanduiding van de restwarmte Start knop Deurcontactschakelaar

#### **Technische informatie:**

- Lengte aansluitkabel: 120 cm

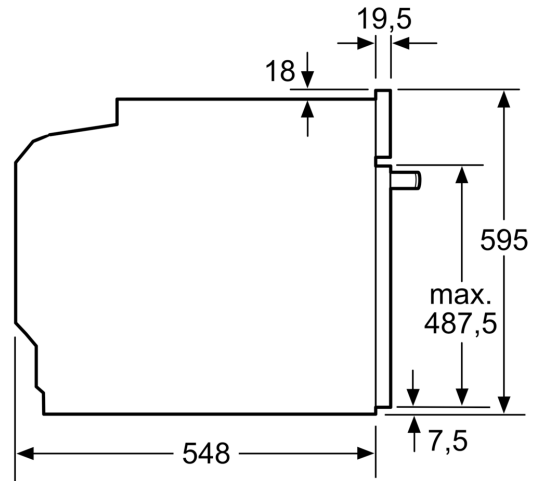
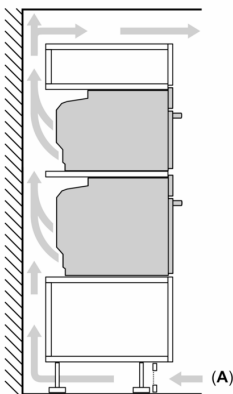
- Nominale spanning: 220 - 240 V
- Totale aansluitwaarde: 3.6 kW
- Energieklasse (volgens EU norm 65/2014): A+(op een schaal van A+++ t/m D)
- Energieverbruik bij boven- en onderwarmte:0.87 kWh
- Energieverbruik bij hetelucht:0.69 kWh
- Aantal ovenruimtes: 1 Verwarmingsbron: elektrisch Inhoud oven:71 l

#### **Afmetingen:**

- Afmetingen toestel (HxBxD): 595 x 594 x 548 mm
- Inbouwafmetingen (HxBxD): 585-595 x 560-568 x 550 mm
- Voor afmetingen en inbouwmaten van dit apparaat aub de maatschetsen aanhouden

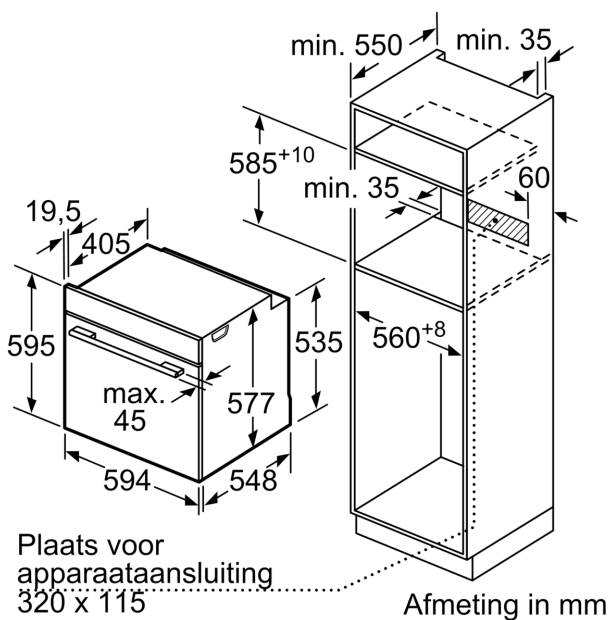
**Serie 8, inbouwoven, 60 x 60 cm,  
Zwart  
HBA7741B1**

Inbouw van twee apparaten boven elkaar  
Luchtverversing



A: Luchtinvoeropening  $\geq 200 \text{ cm}^2$

Afmeting in mm



Wordt het apparaat onder een kookzone ingebouwd, dan moet rekening gehouden worden met de volgende werkblad-dikte (eventueel incl. onderconstructie).

Kookzone-type	min. werkbladdikte	
	opgebouwd	vlak
Inductiekookzone	37 mm	38 mm
Volledige oppervlak-inductiekookzone	47 mm	48 mm
gaskookplaat	30 mm	38 mm
elektrische kookplaat	27 mm	30 mm

