

**Série 2, Four intégrable, 60 x 60 cm,
Inox
HBF154ES0**



A



**Air pulsé 3D : une distribution homogène
de la chaleur pour des résultats de
cuisson parfaits - à tous les niveaux.**

- **Hotair 3D** : une répartition homogène de la chaleur pour des cuissons absolument parfaites, sur trois niveaux.
- **Ecran LED, affichage rouge** : facile à utiliser.
- **Boutons push-pull** : facilite le nettoyage.
- **EcoClean Direct** : un revêtement unique qui élimine la graisse en chauffant pour faciliter le nettoyage.
- **Assistance Nettoyage** : moins d'efforts à fournir grâce à la nouvelle option de nettoyage, particulièrement utile face aux salissures légères.

1 x tôle de cuisson émaillée, 1 x grille, 1 x lèche-frite pour pyrolyse

HEZ317000 PLAT A PIZZA
HEZ327000 PIERRE A PAIN
HEZ333001 Couvercle pour lèche-frite Profi
HEZ431002 PLAQUE A PATISSERIE
HEZ438201 RAILS TELESCOPIQUES, 2 NIVEAUX
HEZ438301 :
HEZ625071 TOLE A GRILLER
HEZ915003 ROTISSOIRE EN VERRE

Type d'installation: Encastrable
Système de nettoyage intégré: Nettoyage EcoClean : 4 parois, Hydrolyse
Niche d'encastrement: 575-597 x 560-568 x 550 mm
Dimensions appareil H x L x P: 595 x 594 x 548 mm
Dimensions du produit emballé: 675 x 660 x 685 mm
Matériau du bandeau: Acier inox
Matériau de la porte: Verre
Poids net: 34.5 kg
Volume utile du four: 66 l
Modes de cuisson: Chaleur tournante douce, Chaleur tournante, Convection naturelle, Position pizza, Chaleur de sole, Gril chaleur tournante, Gril 3 puissances
Contrôle de température: Mécanique
Nombre de lampe(s): 1
Longueur du cordon électrique: 120.0 cm
Code EAN: 4242005047567
Nombre de cavités - (2010/30/CE): 1
Classe d'efficacité énergétique: A
Energy consumption per cycle conventional (2010/30/EC): 0.98 kWh/cycle
Energy consumption per cycle forced air convection (2010/30/EC): 79 kWh/cycle
Indice de classe énergétique - NOUVEAU (2010/30/CE): 95.2 %
Puissance de raccordement: 3300 W
Intensité: 16 A
Tension: 220-240 V
Fréquence: 60; 50 Hz
Type de prise: Fiche cont.terre/Gard.fil ter.
Accessoires inclus: 1 x tôle de cuisson émaillée, 1 x grille, 1 x lèche-frite pour pyrolyse



Série 2, Four intégrable, 60 x 60 cm, Inox HBF154ES0

Air pulsé 3D : une distribution homogène de la chaleur pour des résultats de cuisson parfaits - à tous les niveaux.

Type de four/Modes de cuisson

- 7 modes de cuisson : Hotair 3D, convection naturelle, gril air pulsé, position pizza, chaleur de sole, air pulsé doux, gril grande surface
- Four grande capacité
- Préchauffage Booster

Nettoyage :

- Nettoyage EcoClean : 4 parois

Confort d'utilisation

- Départ automatique
- Eclairage halogène
- Ventilateur de refroidissement
- Horloge électronique

Design :

- Ecran LED affichage rouge
- Boutons rotatifs, boutons escamotables
- Poignée inox
- Cavité intérieure en noir diamant
- Intérieur de porte plein verre

Sécurité

- Porte 3 vitres
- Sécurité enfants

Supports d'enfournement / Système d'extraction:

- Nombre de niveaux de rack : 5
- Rails télescopiques 1 niveau

Accessoires inclus :

- lèchefrite, grille, Tôle de cuisson émaillée

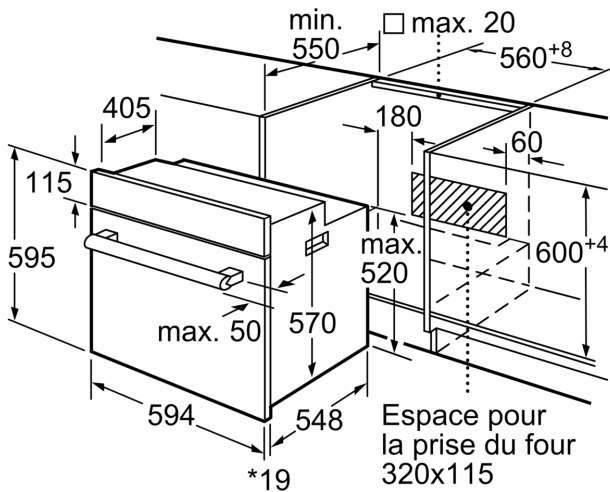
Données techniques :

- Volume 66 l
- Réglage de température : 50 °C - 275 °C
- Classe d'efficacité énergétique (selon norme EU 65/2014) : A (sur une échelle allant de A+++ à D)

Dimensions:

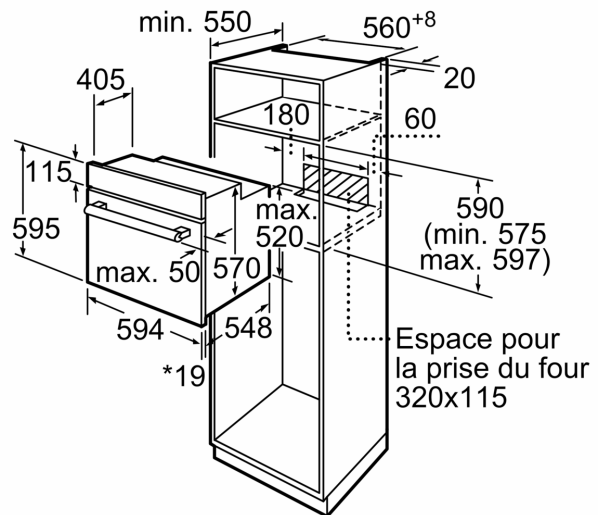
- Dimensions appareil (HxLxP): 595 x 594 x 548 mm
- Dimensions d'encastrement (HxLxP): 560 mm - 568 mm x 575 mm - 597 mm x 550 mm
- Câble de raccordement : 120 cm
- Puissance totale de raccordement : 3.3 kW
- Tension nominale : 220 - 240 V
- Merci de consulter les dimensions d'encastrement des schémas d'encastrement

**Série 2, Four intégrable, 60 x 60 cm,
Inox
HBF154ES0**



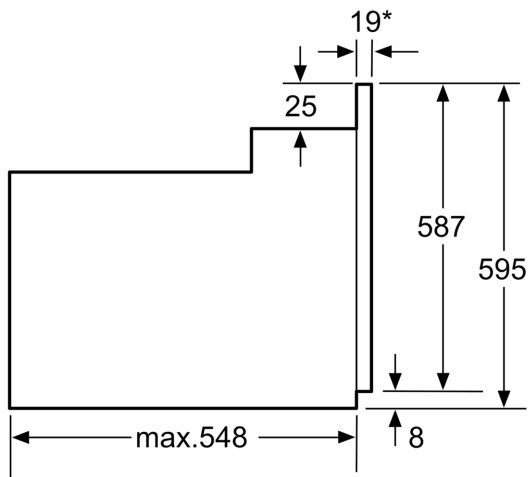
* 20 mm pour la façade métallique

Mesures en mm



* 20 mm pour la façade métallique

Mesures en mm



* En cas de façades métalliques 20mm

Mesures en mm